

АЭМ-100-П



АЭМ-100-Л



Автоматические этикетировочные комплексы включают:

1. автоматические этикетировочные машины серии **АЭМ-100**
2. конвейер несущий ленточный с постоянной и переменной скоростью движения ленты;
3. конвейер боковой для круговой обкатки цилиндрических тел;
4. конвейер верхний для фиксации положения неустойчивых тел;
5. стойки и узлы крепления автоматических этикетировочных машин АЭМ-100-П и АЭМ-100-Л

Автоматический этикетировочный комплекс предназначен для этикетирования

на кон

Автоматический этикетировочный комплекс служит для

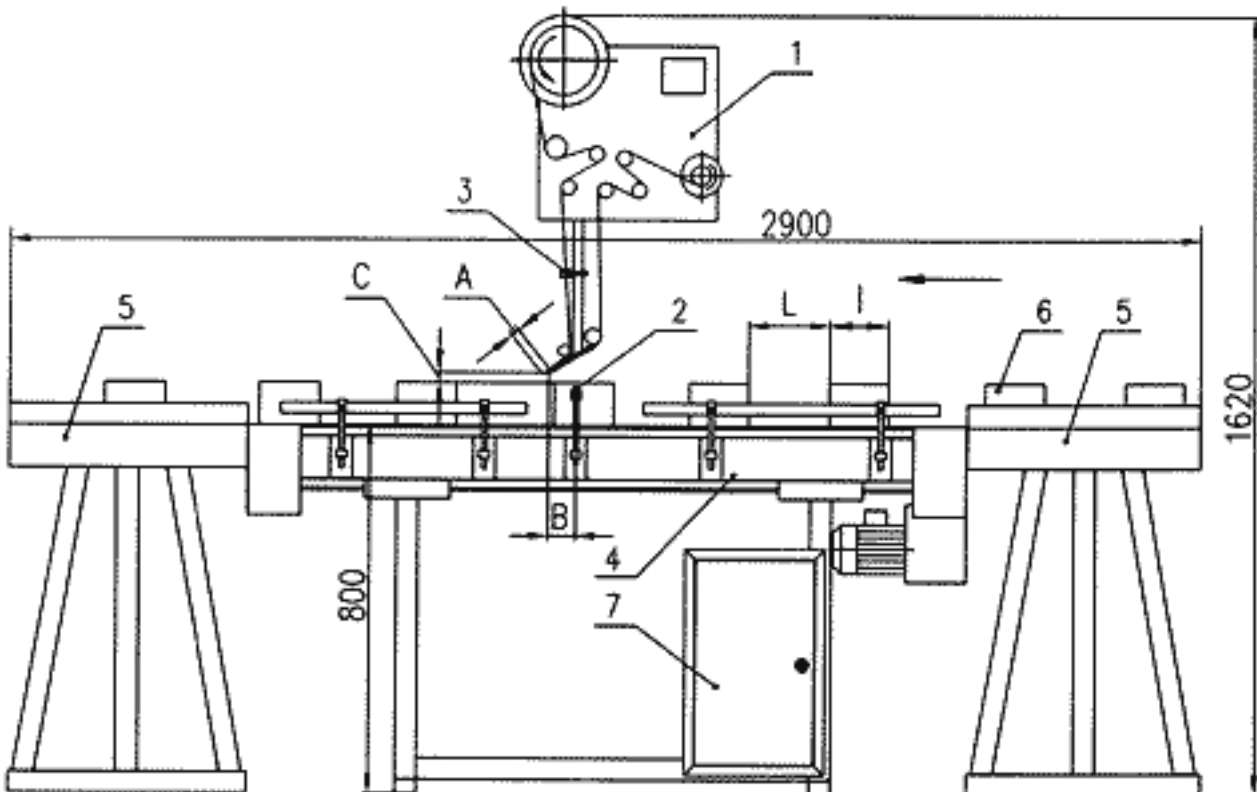
бокового этикетирования

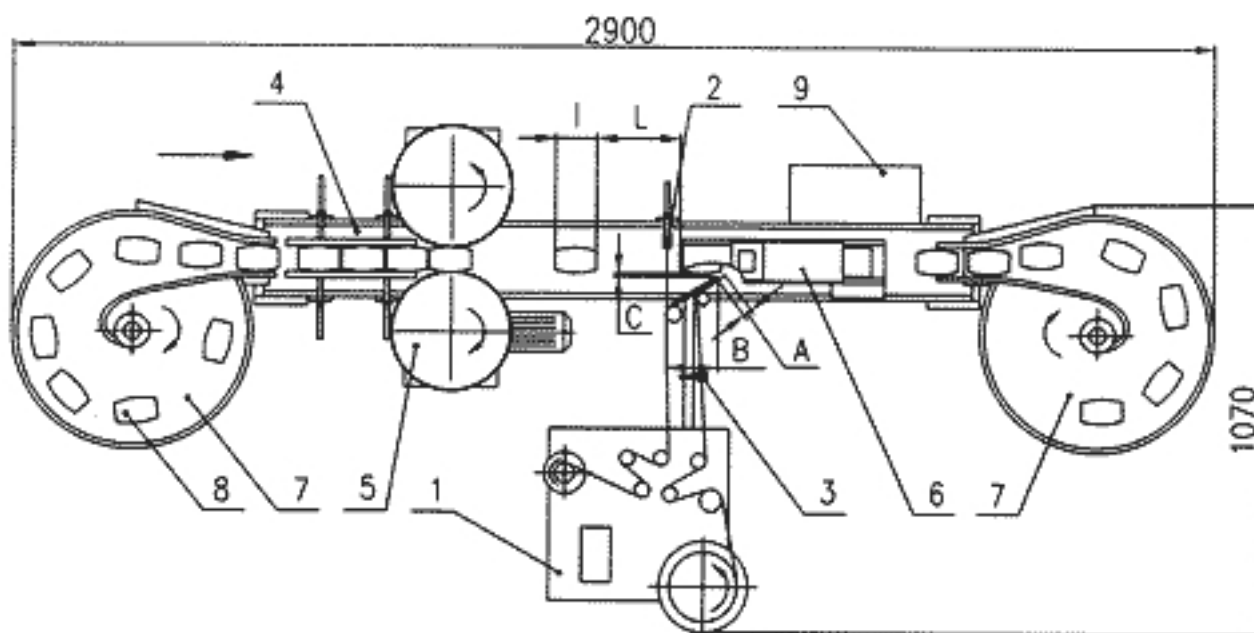
Технические характеристики	Характеристики / Модель
----------------------------	-------------------------

Ширина этикетки, мм.	10 - 100
Макс. длина этикетки, мм.	300
Скорость отделения этикетки, шт/мин.	до 20
Макс. диаметр рулона, мм.	300
Производительность, шт/мин.	300
Потребляемая мощность, Вт.	0,25
Исполнение	правое, левое
Вес, кг.	25

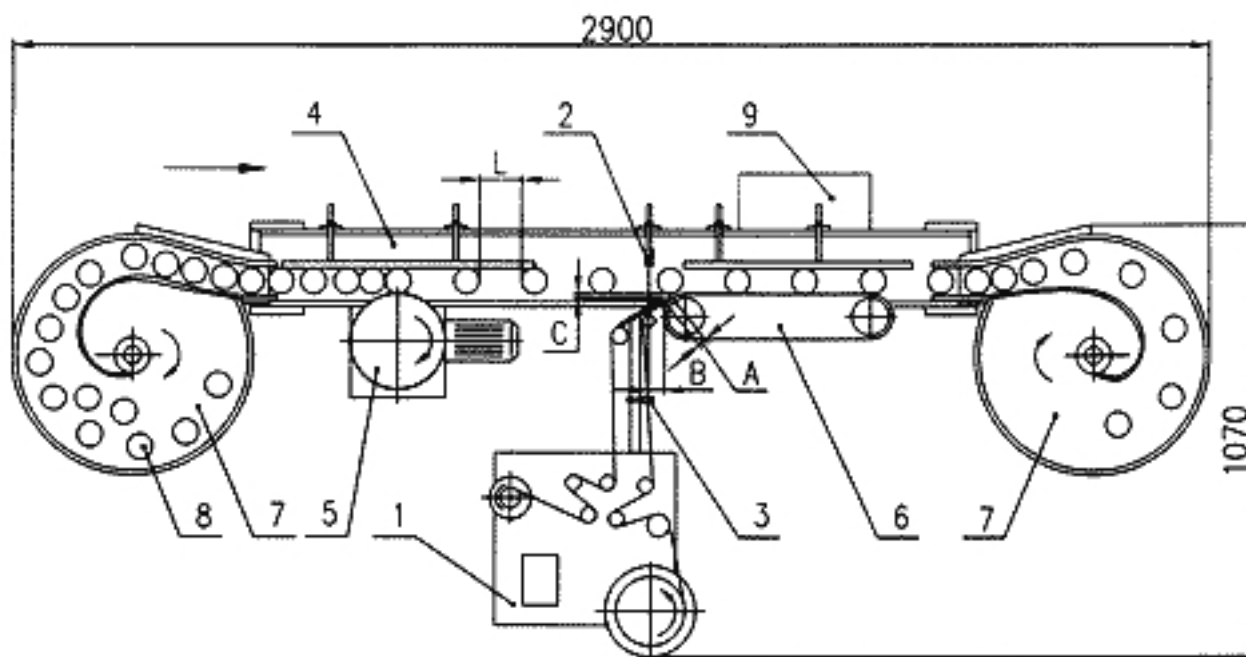
Варианты компоновки линий автоматического этикетирования.

КЭ-3. Комплексы нанесения самоклеящихся этикеток на предметы в вертикальной пл

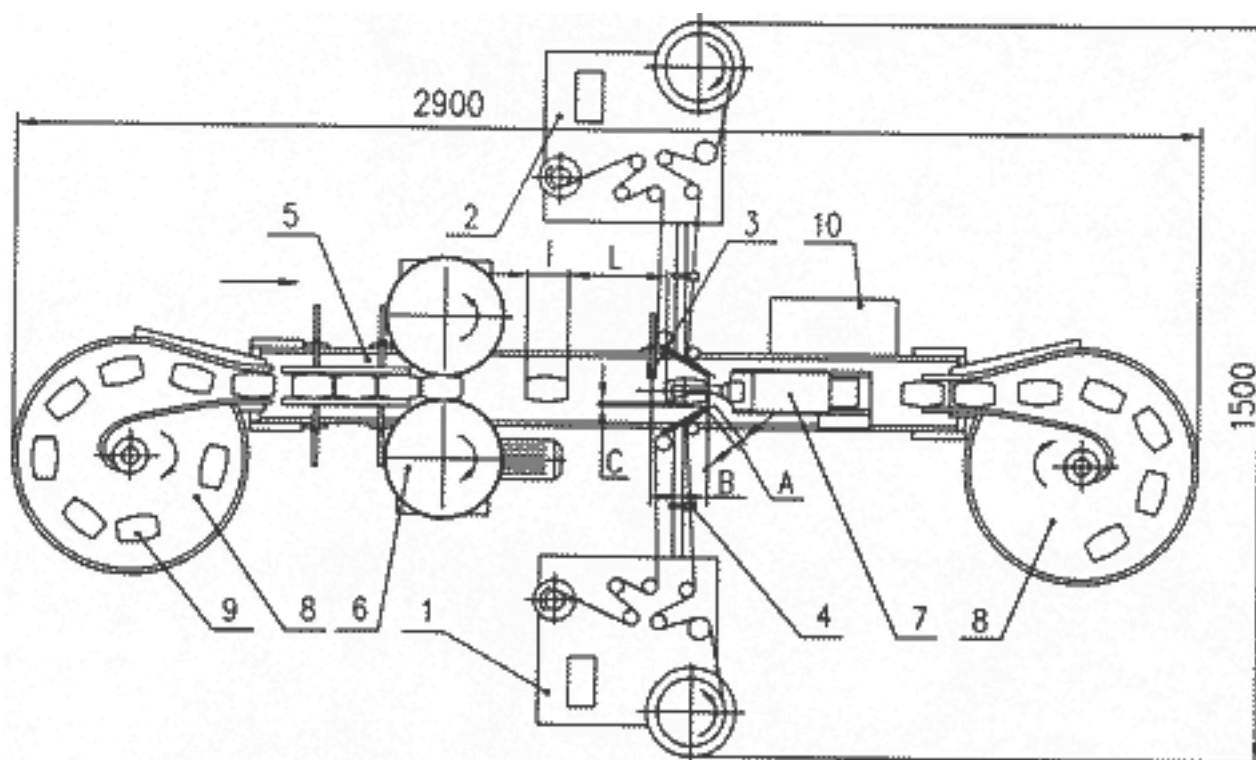




1 - автоматическая этикетировочная машина правая АЭМ-100 (АЭМ-150) 2 - датчик предмета
КЭ-2. Комплекс нанесения самоклеящихся этикеток в вертикальной плоскости на цилиндр.



1 - автоматическая этикетировочная машина правая АЭМ-100 (АЭМ-150) 2 - датчик предмета
КЭ-4. Комплекс нанесения самоклеящихся этикеток на предметы в вертикальной плоскости



1 - автоматическая этикетировочная машина правая АЭМ-100 (АЭМ-150) 2 - автоматическая э